



ERTL

جریان الکتریکی داخلی

محدوده اندازه گیری ۳۰-۱۰۰۰ میلی متر

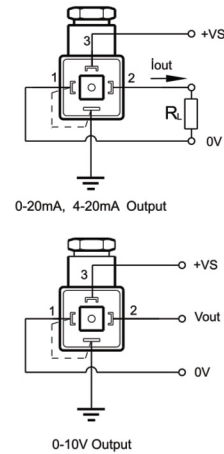
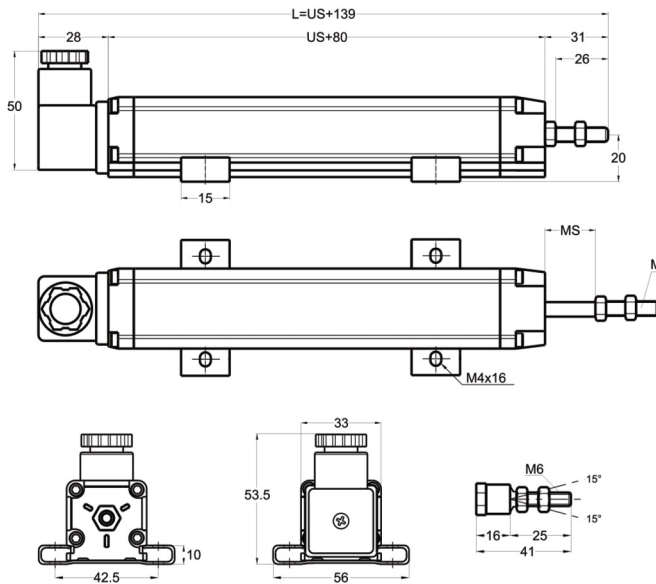
نوع خروجی 4-20 mA, 0-20 mA, 0-10 V

بهترین راه حل برای اتوماسیون صنعتی

سیگنال خروجی بسیار پایدار

تکرارپذیری بسیار عالی

مشخصات فنی	
کوره اندازه گیری	30-1000 mm
میزان خطی بودن	±% 0,05
تکرارپذیری	< 0,01 mm
رزولوشن	وابسته به مدل
خروجی	4-2 mA, 0-20 mA, 0-10 V
حداکثر ولتاژ مجاز	15-30 V DC
اتصال الکتریکی	4 pin connector
سرعت جابه جایی	<5 m/s
عمر مکانیکی	۱۰۰ میلیون سیکل
قطر بدنه	33 mmX33 mm
جنس بدنه	آلومینیوم آنادیز
جنس میله	فولاد ضد زنگ
قطر میله	Ø6 mm
نحوه نصب	پایه های قابل تنظیم
درجه حفاظت	IP65
دمای کاربرد	-20°C...+80°C
دمای نگهداری	-30°C...+90°C



ERTL (mm)	30	50	75	100	125	130	150	175	200	225	250	275	300	325	350	375	400	450	500	550	600	650	700	750	800	850	900	1000
کوره مفید	30	50	75	100	125	130	150	175	200	225	250	275	300	325	350	375	400	450	500	550	600	650	700	750	800	850	900	1000
کوره مکانیکی	33	53	73	103	128	133	153	178	203	228	253	278	303	328	353	373	403	453	503	553	603	653	703	753	803	853	903	1003
طول کل سنسور	211	231	256	281	306	311	331	356	381	406	431	456	481	506	531	556	581	631	681	731	781	831	881	931	981	1031	1081	1181

مدل	کوره اندازه گیری	میزان خطی بودن	نوع خروجی	کانکتور/کابل
(example) ERTL	500	D	V10	C1
ERTL	30 ... 1000 mm	D:± %0,05 (standard)	V 10 : 0-10V I 04 : 4-20mA I 20 : 0-20mA	C1 : 4 pin connector