

سوئیچ سطح پره ای

RLS20



نام محصول:
سوئیچ سطح پره ای

کد محصول (کد پایه):
RLS20-A1A1

دسته بندی:
سوئیچ سطح جامدات و
مواد پودری

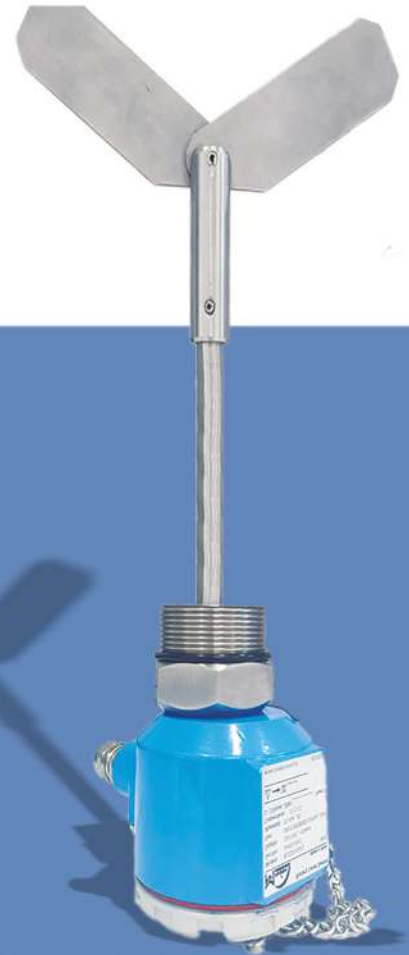
سوئیچ سطح پره ای ساخت شرکت ابزار دقیق مهام

سوئیچ سطح پره ای که با نام های پارویی، چرخشی، موتوری و روتاری نیز شناخته می شود تجهیزاتی است که برای استفاده در صنایع مختلف که نیاز به ذخیره سازی مواد به صورت پودری و گرانول در مخازن و یا سیلوها دارند مورد استفاده قرار می گیرد. از این تجهیز برای کنترل نقطه ای سطح مخازن پودری و سیلوها استفاده می شود. به دلیل طراحی منحصر به فرد و اطمینان خاطر شما مشتریان گرامی گروه صنعتی ابزار دقیق مهام برای این تجهیز 2 سال گارانتی و 10 سال خدمات پس از فروش ارائه می نماید.



گروه صنعتی ابزار دقیق مهام

تلفن : +98 902 705 00 92
ایمیل : support@instrucontrol.ir
سایت: www.instrucontrol.ir



ویژگی های کلیدی

- طراحی کامپکت و فشرده
- برای مخازن پودری با گرد و غبار زیاد و عمر عملیاتی طولانی
- مجهز به رله های فونیکس آلمان برای کنتاکت خروجی
- قطعات مقاوم با کیفیت بالا
- نصب سریع و آسان
- نسخه بهبود یافته برند های اروپایی
- کلیه قطعات به کار رفته دارای 2 سال گارانتی و 10 سال خدمات پس از فروش

مشخصات فنی

220 AC , 110 AC , 24 AC/DC , 12 DC

منبع تغذیه:

Relay ,SPDT PHOENIX 230Vac ,16A

خروجی:

فولاد، پلاستیک، استنلس استیل 304 ، آلومینیوم

متریال:

رزوه G 3/4 ، G 2 ، G 1 1/2

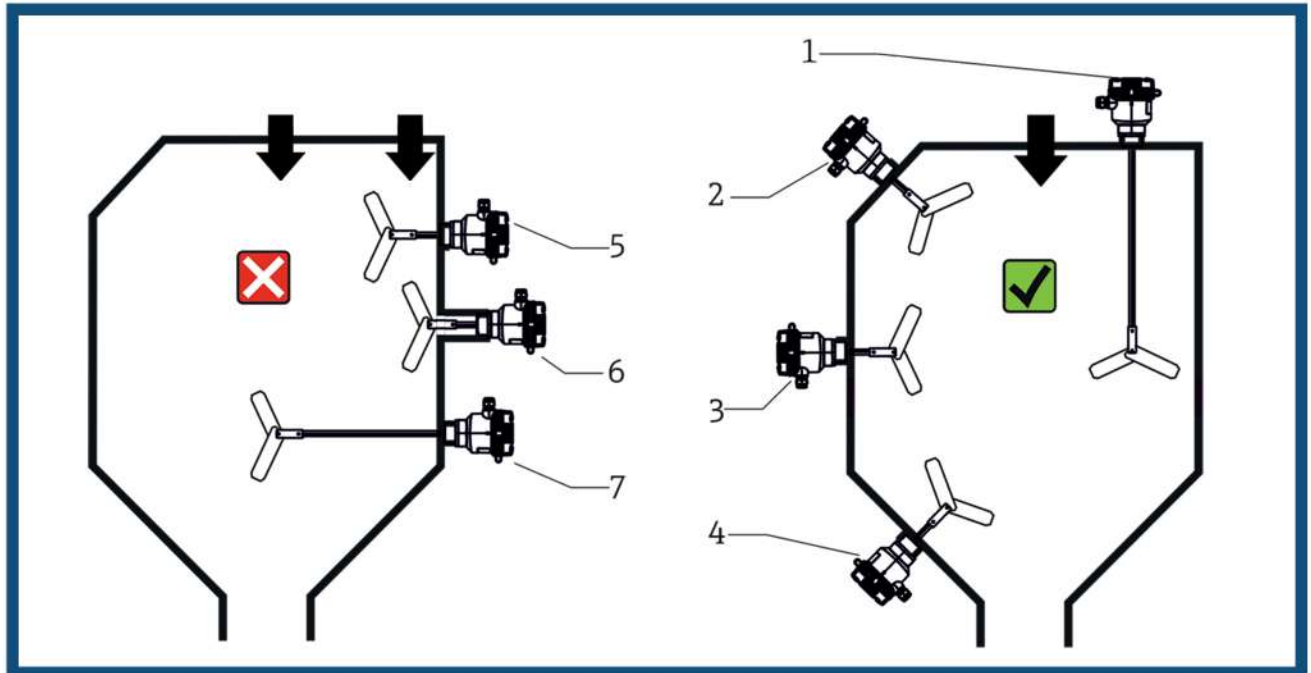
کانکشن:

قابل انتخاب طبق کد فنی (آیتم 6)

طول شفت از زیر رزوه:

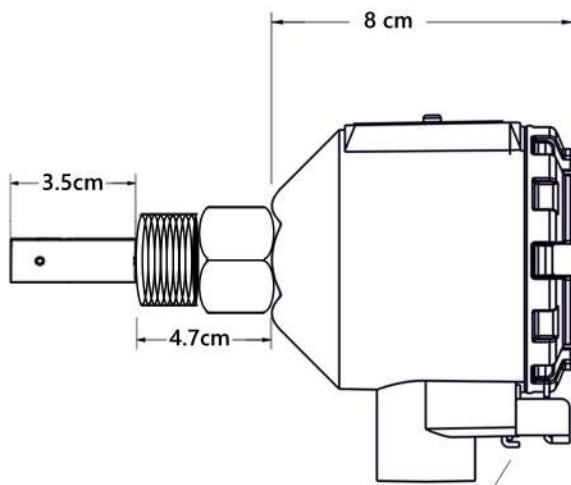
شفت به صورت دستی چرخانده نشود. 

نحوه نصب

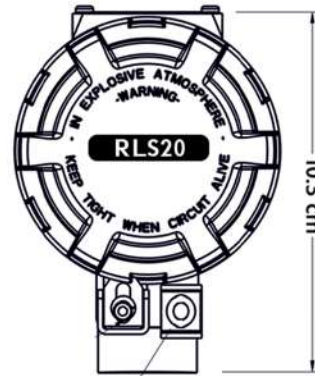


انواع نصب غیر مجاز 	انواع نصب مجاز 
:۵ در جهت ریزش جامدات	:۱ عمودی از بالا
:۶ کوپلینگ نصب بیش از حد طولانی	:۲ زاویه دار از بالا
:۷ نصب افقی برای شفت با طول بیشتر از 300 میلی متر	:۳ از کنار :۴ از پایین (دستگاه باید در برابر برخورد مواد محافظت شود)

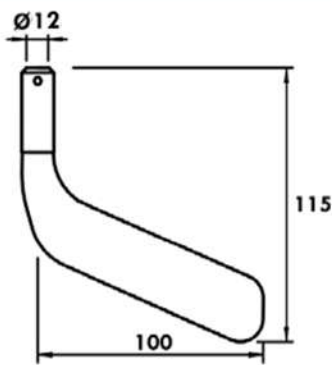
ابعاد محصول



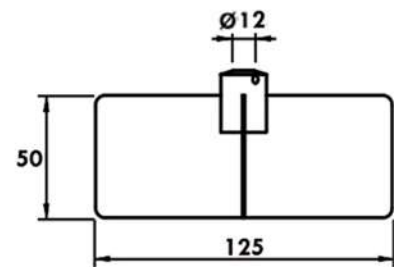
چراغ سیگنال خروجی



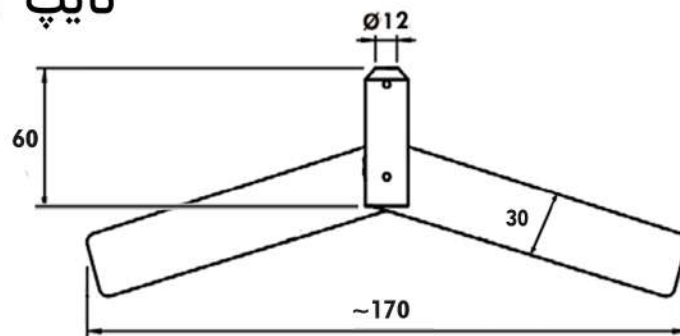
چراغ سیگنال تغذیه



تایپ N



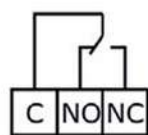
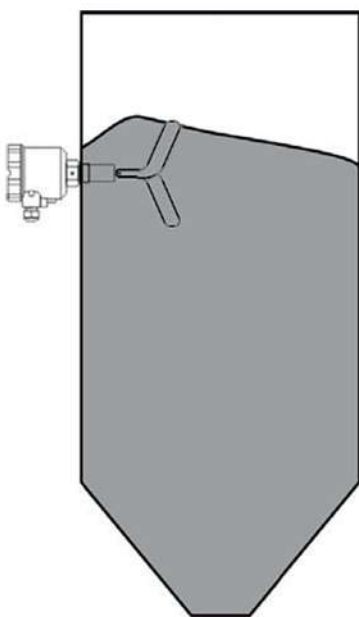
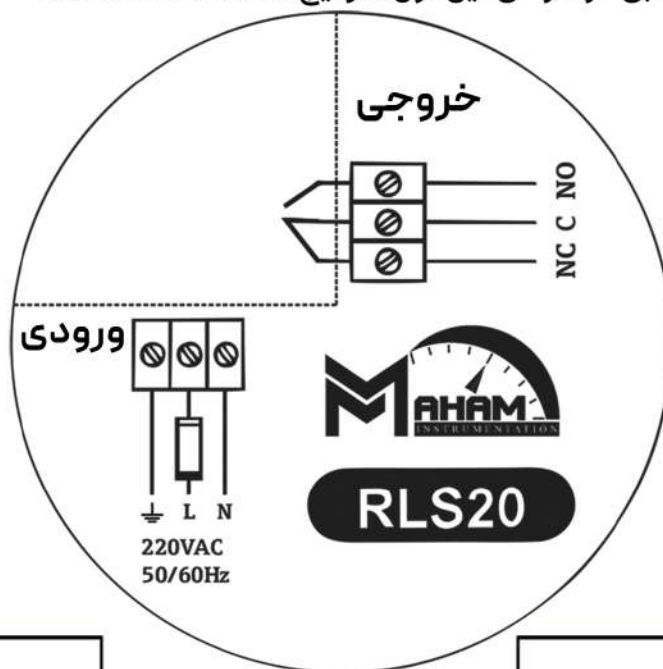
تایپ X



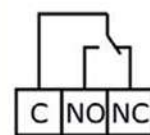
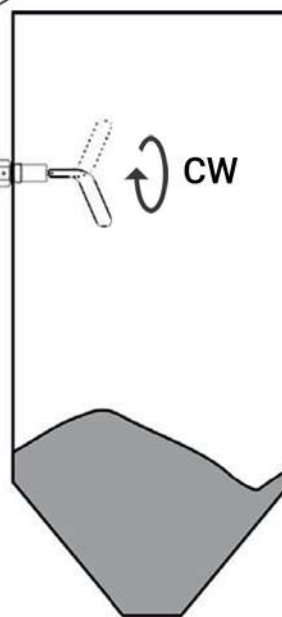
تایپ V


نحوه سیم بندی ولتاژ تغذیه و کنتاکت خروجی

تغذیه دستگاه با توجه به ولتاژ و پلاک تجهیز به ترمینال ورودی متصل میشود. الزامات ایمنی الکتریکی برای سیستم‌های 220 ولت و 110 ولت باید رعایت شود. این دستگاه شامل محافظ اتصال به زمین است. یک قابلیت جداسازی مانند قطع کننده شبکه باید پیش از ورودی تغذیه ترانسفورماتور قرار گیرد. روشن بودن ال ای دی سبز نشانگر خالی بودن سیلو/مخزن و چرخش پره ها در جهت ساعتگرد می باشد. روشن بودن ال ای دی قرمز نشانگر پر شدن و درگیر شدن پره با مواد می باشد. همچنین عملکرد این ال ای دی ها نمایانگر سالم و به درستی کارکردن دستگاه می باشد. برای جلوگیری از آسیب پذیری دستگاه در برابر نوسانات ولتاژ و جریان کشی، از تجهیزات محافظتی مناسبی در طراحی این لول سوئیچ استفاده شده است.



 **سبز**
 (خاموش) (روشن)
 **قرمز**
 (خاموش) (روشن)



 **سبز**
 (خاموش) (روشن)
 **قرمز**
 (خاموش) (روشن)

نحوه سفارش گذاری RLS20

① ②③④⑤⑥
RLS20-X X X X-X

① کد پایه

② ولتاژ تغذیه

A= AC ولت 220

D= DC ولت 24

B= AC ولت 110

E= DC ولت 12

C= AC ولت 24

③ اتصالات و متریال

1= استنلس استیل

2= ST37 فولاد

3= PTFE , پلاستیک

4= آلومینیوم

④ خروجی

A= رله , فونیکس کنتاکت , 16 آمپر (حداکثر)

B= کنتاکت میکرو سوئیچ , 3 آمپر(حداکثر)

⑤ طول شفت (از زیر رزوه)

1= استاندارد (150 میلی متر)

5= 300 میلی متر

2= 75 میلی متر

6= 500 میلی متر

3= 100 میلی متر

7= سیم بکسل

4= 200 میلی متر

⑥ پره (آپشن)

1= X

2= N

3= V